

jura[®]



Cool Control 1.0 I

Bedienungsanleitung
Instructions for use
Mode d'emploi
Istruzioni per l'uso
Gebruiksaanwijzing
Modo de empleo
Manual de instruções
Bruksanvisning
Instruksjonsbok
Instrukcja obsługi
Руководство по эксплуатации
Návod k obsluze

JURA Type 591



de
en
fr
it
nl
es
pt
sv
no
pl
ru
cs

Uw Cool Control

Bedieningselementen.....	38
Belangrijke aanwijzingen	39
Eigenlijk gebruik.....	39
Voor uw veiligheid	39
1 Voorbereiden en in gebruik nemen	41
Opstellen en aansluiten	41
Indicatie van het melkniveau kalibreren.....	42
Roestvrijstalen houder voorbereiden.....	42
2 Melk koelen	42
Informatie over het gebruik van de Cool Control.....	43
3 Reiniging en onderhoud	44
4 Indicatie van het melkniveau kalibreren	44
5 Transport en milieuvriendelijke afvoer.....	44
Transport.....	44
Afvoer.....	44
6 Technische gegevens.....	44
7 JURA contacten / juridische informatie.....	45

Beschrijving van de symbolen

Waarschuwingen

 VOORZICHTIG	Neem altijd de informatie in acht die met VOORZICHTIG of WAARSCHUWING en een waarschuwingssymbool gemarkeerd is. Het signaalwoord WAARSCHUWING wijst u op mogelijk gevaar voor ernstige verwondingen, het signaalwoord VOORZICHTIG wijst u op mogelijk gevaar voor lichte verwondingen.
 WAARSCHUWING	

Gebruikte symbolen

- ▶ **Verzoek tot actie.** Hier wordt u verzocht een handeling uit te voeren.
- i** **Aanwijzingen** en tips om het gebruik van uw Cool Control nog makkelijker te maken.

de

en

fr

it

nl

es

pt

sv

no

pl

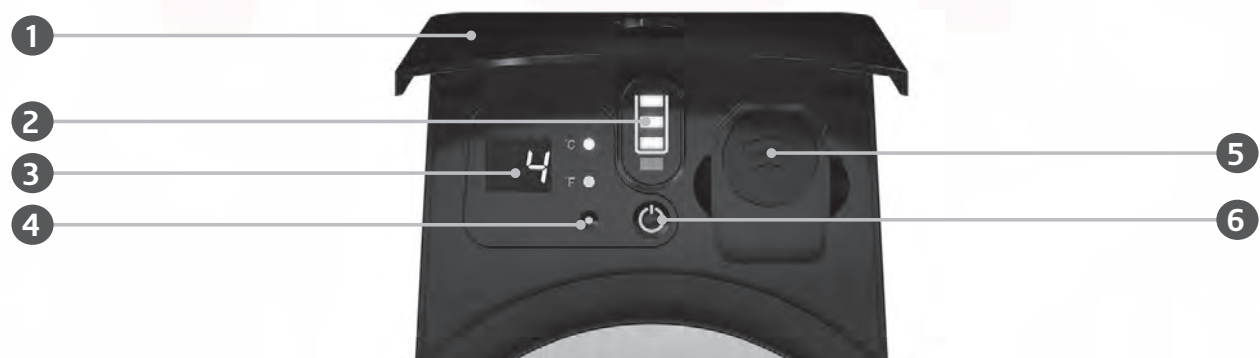
ru

cs

Bedieningselementen



- | | |
|---|--|
| 1 Cool Control | 6 Melkslang |
| 2 Insteekbaar netsnoerl
(landspecifieke varianten) | 7 Deksel (afsluitbaar) |
| 3 Metalen buis | 8 Inbussleutel voor deksel |
| 4 Adapter | 9 Roestvrijstalen houder met siliconenring |
| 5 Aansluitgedeelte | 10 Koelkastdeksel |



- | | |
|--------------------------------|--|
| 1 Afdekking | 5 Aansluiting voor Wireless Transmitter /
JURA WiFi Connect |
| 2 Indicatie van het melkniveau | 6 Toets Aan/Uit |
| 3 Weergave van de temperatuur | |
| 4 Kalibratietoets | |

Belangrijke aanwijzingen

Eigenlijk gebruik

Dit apparaat (melkkoeler) is bestemd voor huishoudelijk of soortgelijk gebruik, bijvoorbeeld door klanten in hotels, motels en andere inrichtingen, of door personeel in winkels, kantoren en andere werkomgevingen, bij catering en in soortgelijke toepassingen buiten de detailhandel. Het is uitsluitend bedoeld om melk in de meegeleverde roestvrijstalen houder koel te houden. Elk ander gebruik wordt beschouwd als oneigenlijk gebruik. JURA kan niet aansprakelijk worden gesteld voor de gevolgen van oneigenlijk gebruik.

Lees deze gebruiksaanwijzing vóór gebruik van het apparaat volledig door en neem de aanwijzingen in acht. De garantie vervalt bij beschadigingen of gebreken ontstaan door het niet naleven van de gebruiksaanwijzing. Bewaar deze gebruiksaanwijzing in de nabijheid van het apparaat en geef deze aan volgende gebruikers door.

Voor uw veiligheid

Lees de onderstaande belangrijke veiligheidsaanwijzingen zorgvuldig door en neem deze in acht. Zo voorkomt u levensgevaar door een elektrische schok:

- Neem nooit een beschadigd apparaat of een apparaat met een beschadigd netsnoer in gebruik.
- Neem het apparaat nooit met natte handen in gebruik.
- Controleer vóór de inbedrijfstelling of het netsnoer droog is.
- Sluit het apparaat uitsluitend met het tot de leveringsomvang behorende netsnoer aan op het wisselstroomnet.
- Zorg ervoor dat het netsnoer niet wordt afgeklemd of langs scherpe randen schuurt.
- Zorg ervoor dat de Cool Control en het netsnoer zich niet in de buurt van hete oppervlakken of open vuur bevinden.
- Sluit geen draagbare stopcontactdozen of draagbare voeding achter de Cool Control aan.
- Als het netsnoer van dit apparaat wordt beschadigd, moet het vanwege gevaar worden vervangen door een speciaal netsnoer dat direct bij JURA of bij een geautoriseerd JURA servicecenter verkrijgbaar is.
- Als er tekenen zijn die duiden op beschadigingen, bijvoorbeeld brandlucht, koppel het apparaat

de

en

fr

it

nl

es

pt

sv

no

pl

ru

cs

dan onmiddellijk los van het stroomnet en neem contact op met de JURA service.

- Open het apparaat niet en probeer het nooit zelf te repareren. Breng aan het apparaat geen wijzigingen aan die niet in de gebruiksaanwijzing zijn beschreven. Het apparaat bevat stroomvoerende onderdelen. Reparaties mogen uitsluitend door geautoriseerde JURA servicecenters met originele onderdelen en accessoires worden uitgevoerd.

Een beschadigd apparaat is niet veilig en kan verwondingen en brand veroorzaken. Om schade en mogelijk gevaar voor verwondingen en brandgevaar te voorkomen:

- Zorg ervoor dat de ventilatieopeningen niet afgedekt worden.
- Laat het netsnoer nooit los naar beneden hangen. Het netsnoer kan een struikelblok vormen of beschadigd raken.
- Bescherm de Cool Control tegen weersinvloeden zoals regen, vorst en direct zonlicht.
- Dompel de Cool Control, het netsnoer en de aansluitingen nooit in water.
- Plaats de Cool Control niet in de vaatwasser.

- Schakel uw Cool Control vóór reinigingswerkzaamheden uit en trek de netstekker uit het stopcontact. Veeg de Cool Control altijd vochtig, echter nooit nat af en bescherm het apparaat tegen constant spatwater.
- Vul de melk die u wilt koelen niet direct in het apparaat. Gebruik de tot de leveringsomvang behorende roestvrijstalen houder.
- Bewaar geen explosieve stoffen zoals spuitbussen met een ontvlambaar drijfgas in dit apparaat.
- Het apparaat alleen op de netspanning aansluiten zoals weergegeven op het typeplaatje. Het typeplaatje bevindt zich aan de onderzijde van uw Cool Control. Meer technische gegevens vindt u in deze gebruiksaanwijzing (zie hoofdstuk 6, »Technische gegevens«).
- Gebruik het apparaat uitsluitend onder toezicht.
- Schakel het apparaat uit als u het gedurende langere tijd niet gebruikt.
- Het apparaat is niet geschikt voor continue werking gedurende 24 uur per dag. Schakel de Cool Control bijvoorbeeld 's nachts uit.

- Dit apparaat mag niet worden gebruikt door personen (waaronder kinderen) met verminderde lichamelijke, zintuiglijke of verstandelijke vermogens of gebrek aan ervaring en kennis, tenzij ze onder toezicht staan van een persoon die verantwoordelijk is voor hun veiligheid of door deze zijn geïnstrueerd over het gebruik van het apparaat. Kinderen moeten permanent onder toezicht staan zodat ze niet met het apparaat kunnen spelen. (Bovenstaande zinnen zijn in overeenstemming met de IEC-norm.)
- Dit apparaat mag door kinderen vanaf 8 jaar en ouder alsmede door personen met beperkte fysieke, zintuiglijke, sensorische of verstandelijke vaardigheden of met gebrek aan ervaring en kennis worden gebruikt als de genoemde personen onder toezicht staan of met betrekking tot het veilige gebruik van het apparaat geïnstrueerd zijn en de hieruit voortvloeiende gevaren kennen en begrijpen. Kinderen mogen niet met het apparaat spelen. Reiniging en gebruiker-sonderhoud mogen niet zonder toezicht worden uitgevoerd door kinderen. Kinderen tussen 3 en

8 jaar mogen de Cool Control vullen en legen. (Bovenstaande zinnen zijn in overeenstemming met de EN-norm.)

- Omdat het isolerend gas ontvlambaar is, mag de Cool Control uitsluitend op een erkend inzamelpunt worden afgevoerd. Het mag in geen enkel geval worden blootgesteld aan open vuur.

Neem de volgende informatie in acht om de verontreiniging van levensmiddelen te vermijden:

- Als de afdekking lang openstaat, kan de temperatuur in de ruimtes van de Cool Control aanzienlijk stijgen.
- Reinig de oppervlakken die in contact komen met levensmiddelen en afwateringssystemen regelmatig.
- Schakel het koelapparaat uit als het voor langere tijd leeg blijft, droog het en laat de afdekking open om schimmelvorming in het apparaat te vermijden.

1 Voorbereiden en in gebruik nemen

Opstellen en aansluiten

Neem bij het opstellen van uw Cool Control de volgende punten in acht:

- Plaats het apparaat op een stevig, waterpas en voor water ongevoelig oppervlak. De

de

en

fr

it

nl

es

pt

sv

no

pl

ru

cs

Cool Control 1.0 I

ingebouwde weegschaal voor het bepalen van het melkniveau werkt alleen op een stevige ondergrond.

- Kies de plaats voor de Cool Control zodanig dat het apparaat tegen oververhitting beschermd is. Zorg ervoor dat de ventilatieopeningen niet afgedekt worden.
- Op de Cool Control bevindt zich een sticker met de tekst “Insulation Blowing Gas: CYCLOPENTANE”. Dit gas wordt uitsluitend tijdens het productieproces gebruikt om het isolatieschuim te maken. Het gas kan niet ontsnappen. Bijvullen is niet nodig. Er is geen vervaldatum.
- Alvorens het nieuwe apparaat in bedrijf te stellen, dient u het om hygiënische redenen zowel van binnen als van buiten met een vochtige doek te reinigen. Spoel de roestvrijstalen houder grondig uit.


⚠ WAARSCHUWING

Levensgevaar door een elektrische schok bij gebruik met een defect netsnoer.

- ▶ Neem nooit een beschadigd apparaat of een apparaat met een beschadigd netsnoer in gebruik.
- ▶ Sluit het netsnoer aan op de Cool Control.
- ▶ Steek de netstekker in een stopcontact.

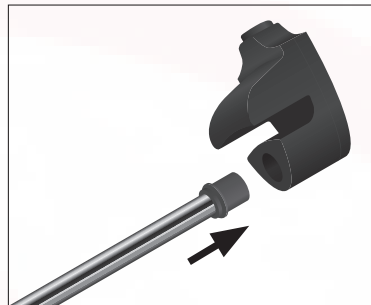
Indicatie van het melkniveau kalibreren

Het niveau van de melk wordt berekend aan de hand van het gewicht. Daarom moet u de ingebouwde weegschaal kalibreren.

- ▶ Verwijder de roestvrijstalen houder met het deksel uit de Cool Control.
- ▶ Druk op de toets Aan/Uit  om de Cool Control in te schakelen.
- ▶ Druk ca. **3 seconden** op de kalibreertoets. Er klinkt een akoestisch signaal. De kalibratie is voltooid.

Roestvrijstalen houder voorbereiden

- ▶ Steek de metalen buis in de adapter.



- ▶ Plaats de adapter op de rand van de roestvrijstalen houder.



2 Melk koelen

- ▶ Plaats de roestvrijstalen houder in de Cool Control.
- ▶ Vul de roestvrijstalen houder met **koude** melk.



- ▶ Sluit de roestvrijstalen houder met het deksel.


- ▶ Sluit de melkslang van de koffie-volauto-maat aan op de adapter.



i Om de melkslang correct op de adapter aan te kunnen sluiten, moet de melkslang zijn voorzien van een aansluitgedeelte.

- ▶ Druk op de toets Aan/Uit  om de Cool Control in te schakelen.

i Om energie te besparen wordt de koeling beëindigd zodra de roestvrijstalen houder uit de Cool Control wordt genomen.

i Om de Cool Control uit te schakelen drukt u op de toets Aan/Uit .

i Als u het apparaat buiten bedrijf wilt stellen, trekt u de netstekker uit het stopcontact.

Informatie over het gebruik van de Cool Control

i Plaats geen voorwerpen op de Cool Control. Dat is van invloed op de ingebouwde weegschaal voor de berekening van het melkniveau.

Melktemperatuur:

- De Cool Control koelt de melk af tot 25 °C onder de omgevingstemperatuur, maar niet onder 4 °C (+/-3 °C). De melk kan niet bevriezen.
- Onder de afdekking vindt u de weergave van de melktemperatuur. U kunt kiezen tussen »°C« en »°F«. Druk op de kalibratietoets om tussen de twee weergaven te schakelen.

Na een bereiding klinkt er een **geluidssignaal** en brandt de indicatie van het melkniveau rood:

- Doe **koude** melk in de roestvrijstalen houder.

Aanwijzingen voor de hygiëne bij het gebruik van melk:


- Als na gebruik nog melk over is, bewaar deze dan in de koelkast. Gebruik het meegeleverde deksel om de melk te beschermen tegen vuil en vreemde geuren. We adviseren voor het opbergen van melk de gegevens op de verpakking in acht te nemen.



- Vul niet steeds melk bij. Melk die al langer in de houder zit, kan bedorven zijn.
- Leeg en reinig de houder en de metalen buis na gebruik.

Optioneel – Cool Control verbinden met koffie-volauto-maat (bluetooth of wifi-netwerk):

- **Verbinding via bluetooth:** hiervoor hebt u de optioneel verkrijgbare **Wireless Transmitter** van JURA nodig. Uw volauto-maat moet zijn voorzien van de **JURA Smart Connect**. Dit accessoire is verkrijgbaar bij de geautoriseerde dealer. Let erop dat u via Smart Connect alleen de Cool Control of de J.O.E.[®] – uw app van JURA – met de volauto-maat kunt verbinden.
- **Verbinding via een wifi-netwerk:** hiervoor moet u uw Cool Control en uw volauto-maat beide voorzien van **JURA WiFi Connect**. Dit accessoire is verkrijgbaar bij de geautoriseerde dealer.
- Als de roestvrijstalen houder leeg is, wordt dit aangegeven op de display van de volauto-maat.

i Bij algemene problemen met de JURA Smart Connect / JURA WiFi Connect (bijv. een verbindingsprobleem) kan deze worden gereset naar de fabrieksinstelling. Druk **gedurende 3 sec.** op de toets Aan/Uit .

de

en

fr

it

nl

es

pt

sv

no

pl

ru

cs

3 Reiniging en onderhoud

- i** Gebruik voor de reiniging geen scherpe, schurende reinigingsmiddelen of harde voorwerpen. Deze kunnen het apparaat, de coating van de houder voor de roestvrijstalen houder en de roestvrijstalen houder beschadigen.
- i** De roestvrijstalen houder, de siliconenring, het deksel, de adapter en de metalen buis kunnen in de vaatwasser.
 - ▶ Trek vóór elke reiniging van het apparaat de netstekker uit het stopcontact.
 - ▶ Reinig het apparaat van binnen met een vochtige doek.
 - ▶ Reinig de buitenkant van het apparaat met een vochtige doek.
 - ▶ Spoel alle afzonderlijke onderdelen grondig af onder stromend water.

4 Indicatie van het melkniveau kalibreren

Het niveau van de melk wordt berekend aan de hand van het gewicht. Wanneer de correcte vulhoeveelheid van de melk niet meer wordt aangegeven, moet u de ingebouwde weegschaal opnieuw kalibreren (zie hoofdstuk 1 »Voorbereiden en in gebruik nemen – Indicatie van het melkniveau kalibreren«).

5 Transport en milieuvriendelijke afvoer

Transport

Bewaar de verpakking van de Cool Control. Deze dient ter bescherming tijdens het transport. Reinig de roestvrijstalen houder vóór het transport.






Afvoer

Voer oude apparaten milieuvriendelijk af. Deskundige afvoer van het product:



Dit symbool geeft aan dat dit product in de hele EU niet met het normale huisvuil mag worden weggegooid. Recycle het apparaat verantwoord om mogelijke schade aan het milieu of de gezondheid van mensen door ondeskundige afvalverwijdering te vermijden en het duurzame hergebruik van materiële hulpbronnen te bevorderen. Gebruik voor de teruggave van uw gebruikte apparaat het retoursysteem of inzamel-punt of neem contact op met de geautoriseerde dealer bij wie u het product hebt gekocht. Deze kan het product op een milieuvriendelijke manier afvoeren.

6 Technische gegevens

Spanning	100–240 V ~, 50/60 Hz
Conformiteits- symbool	    
Vermogen	25 W
Inhoud roestvrijsta- len houder	1,1 l
Snoerlengte	ca. 1,8 m
Gewicht	ca. 2,4 kg
Afmetingen (b × h × d)	14,5 × 19,0 × 26,0 cm
Klimaatklasse	T (voor omgevingstempera- tuur van + 16 °C tot + 43 °C); koelt tot 25 °C onder de omgevingstempe- ratuur, maar niet onder 4 °C (+/- 3 °C).

7 JURA contacten / juridische informatie

JURA Elektroapparate AG, Kaffeeweltstrasse 10
CH-4626 Niederbuchsiten, Tel. +41 (0)62 38 98 233

Meer contactgegevens voor uw land vindt u online onder **jura.com**.

Richtlijnen

Het apparaat voldoet aan de volgende richtlijnen:

- 2011/65/EG (RoHS)
- 1907/2006/EG (REACH)
- 2014/35/EU (Laagspanningsrichtlijn)
- 2014/30/EU (Elektromagnetische compatibiliteit)
- 2009/125/EG (Richtlijn Ecodesign)

Technische wijzigingen

Technische wijzigingen voorbehouden. De in deze gebruiksaanwijzing gebruikte illustraties zijn gestileerd en geven niet de originele kleuren van het apparaat weer. Uw apparaat kan in details afwijken.

de

en

fr

it

nl

es

pt

sv

no

pl

ru

cs